

**Traumhafte Dachgeschoss-Maisonette mit zwei Terrassen
& Tiefgarage – ruhig wohnen zwischen Donaukanal und
Augarten - jetzt zugreifen!**



Objektnummer: 297717

Eine Immobilie von Schantl ITH Immobilienreuhand GmbH

Zahlen, Daten, Fakten

Adresse	Hartlgasse
Art:	Wohnung - Dachgeschoß
Land:	Österreich
PLZ/Ort:	1200 Wien, Brigittenau
Baujahr:	1994
Zustand:	Modernisiert
Alter:	Neubau
Wohnfläche:	89,79 m ²
Zimmer:	3
Bäder:	1
WC:	2
Terrassen:	2
Heizwärmebedarf:	C 45,20 kWh / m ² * a
Gesamtenergieeffizienzfaktor:	C 1,14
Gesamtmiete	1.942,68 €
Kaltmiete (netto)	1.500,00 €
Kaltmiete	1.766,07 €
Betriebskosten:	266,07 €
USt.:	176,61 €
Provisionsangabe:	

Gemäß Erstauftraggeberprinzip bezahlt der Abgeber die Provision.

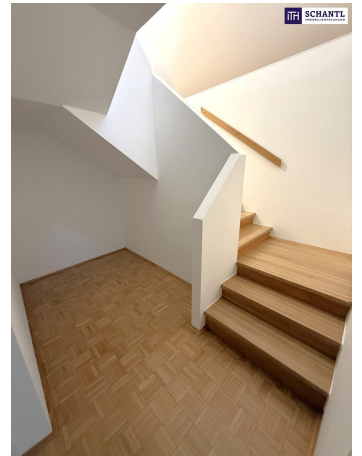
Ihr Ansprechpartner

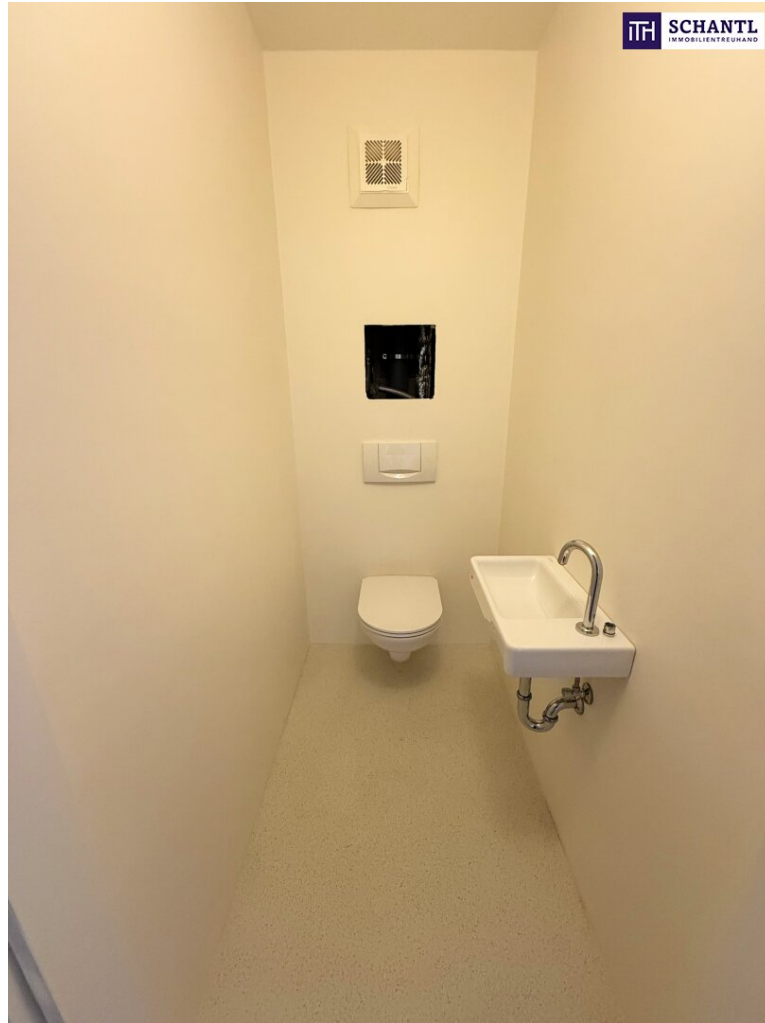


Marlies Sprinzl









SCHANTL
IMMOBILIENBEHÄNDLER



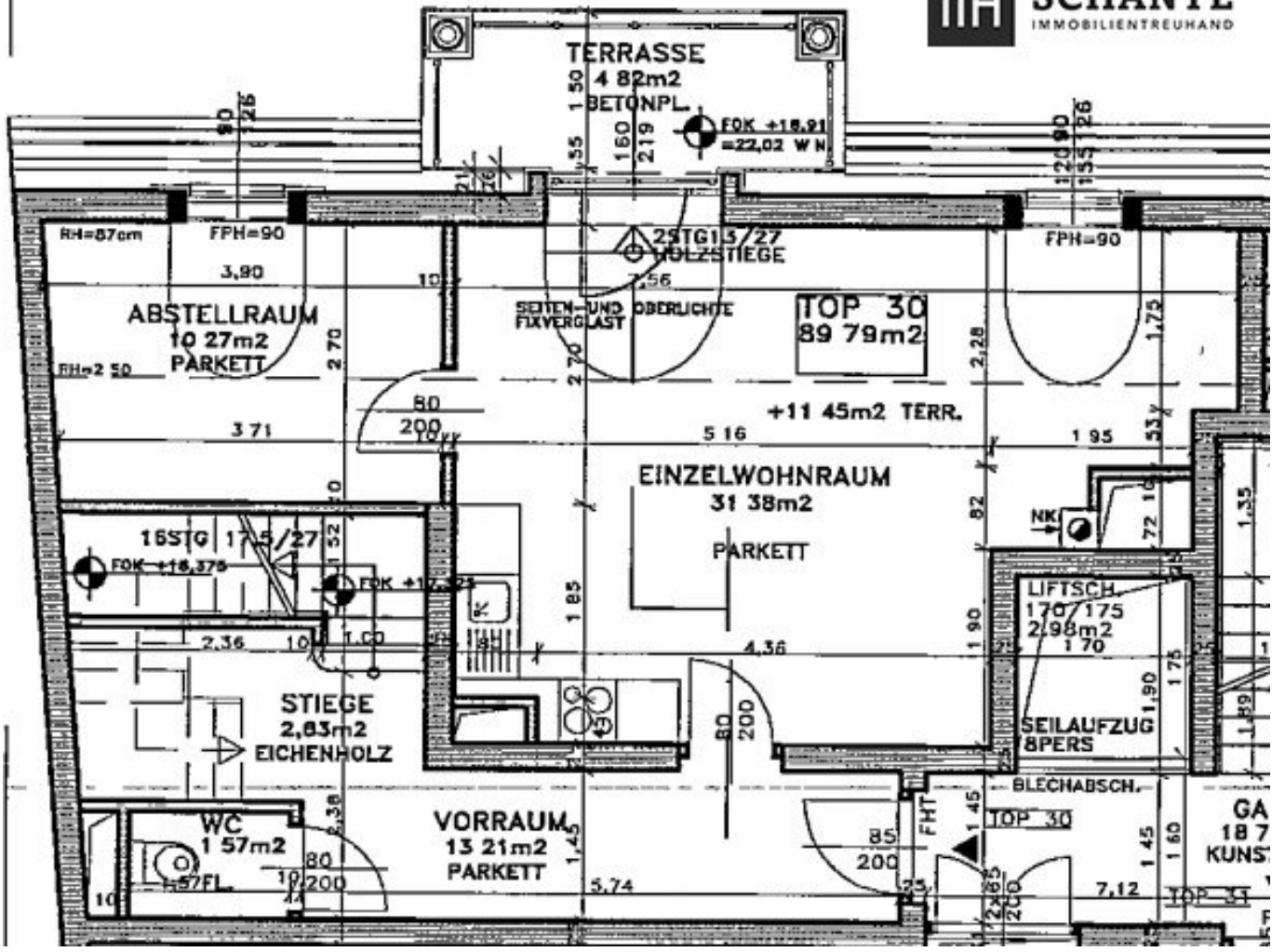
SCHANTL

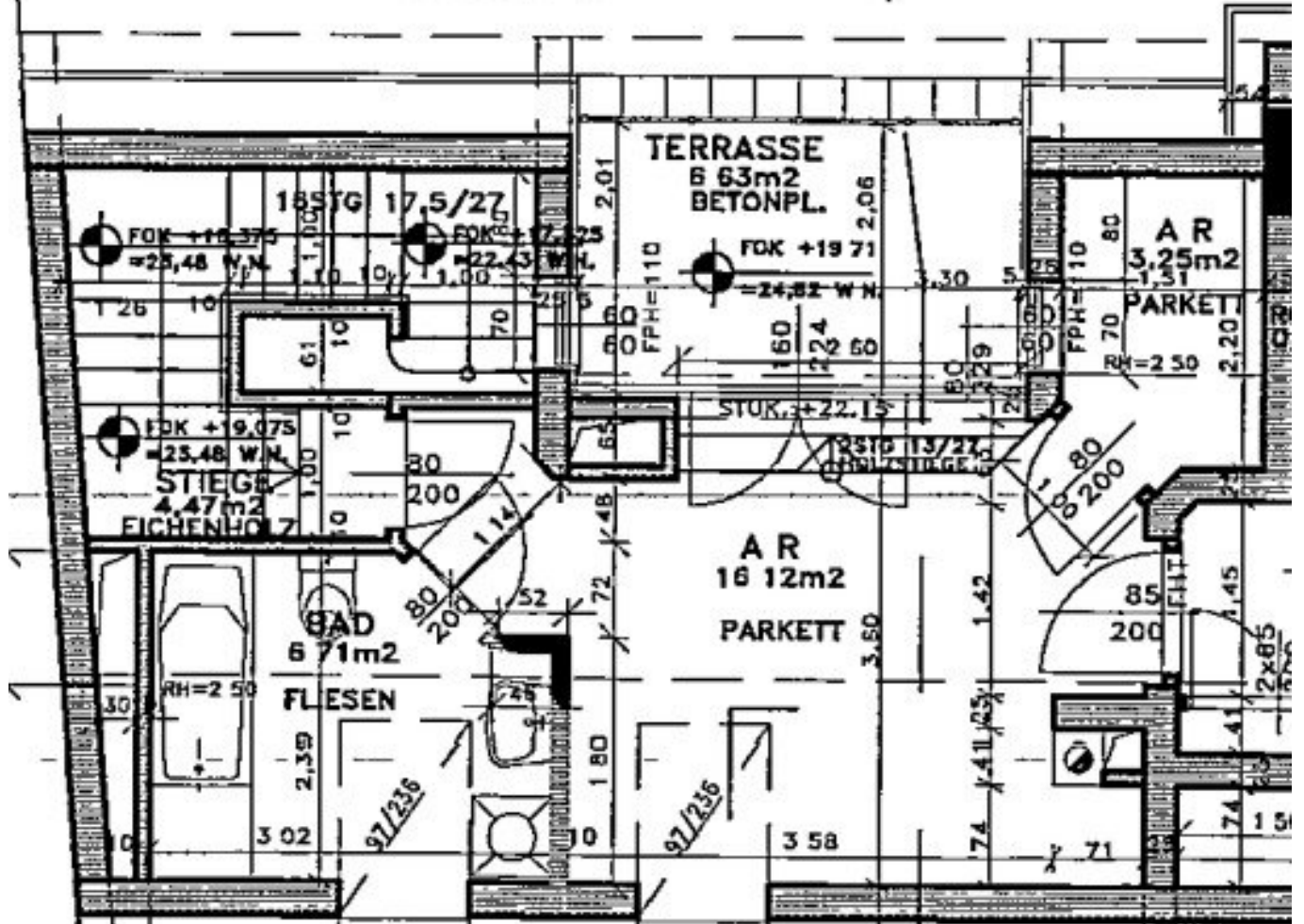
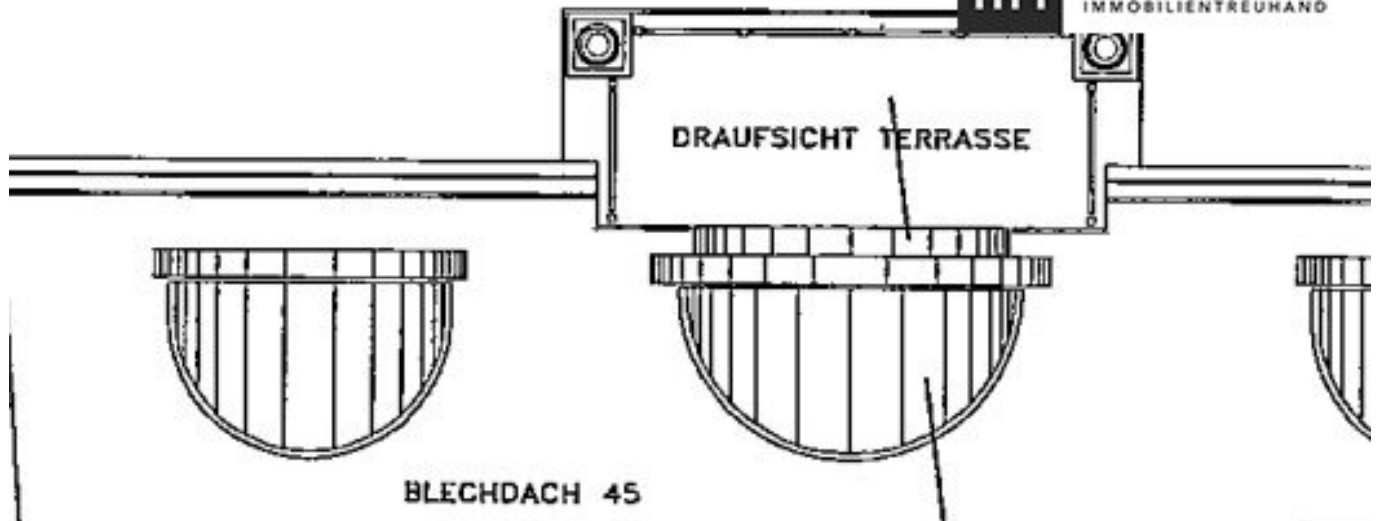


SCHANTL









Objektbeschreibung

In der beliebten Brigittenau befindet sich diese charmante und **neu sanierte Dachgeschoss-Maisonettewohnung** mit rund **90 m² Wohnfläche** und **zwei sonnigen Terrassen**. Die Wohnung überzeugt durch eine durchdachte Raumaufteilung, hochwertige Ausstattung und ein modernes, helles Wohnambiente.

Bereits beim Betreten erwartet Sie ein großzügiger, offener Wohnbereich mit Zugang zur ersten Terrasse – ideal für entspannte Stunden im Freien. Die **neue Einbauküche** ist elegant integriert und bietet viel Stauraum.

Neben dem Wohnzimmer liegt das **erste Schlafzimmer**, das ruhig zum begrünten Innenhof ausgerichtet ist.

Entlang des Flurs befindet sich noch ein separates WC mit Handwaschbecken.

Über die stilvolle **Treppe** gelangen Sie in das **obere Geschoss**, wo sich das komplett **neu sanierte Badezimmer** mit Tageslicht befindet. Es bietet eine **barrierefreie Dusche**, ein weiteres WC sowie einen Waschmaschinenanschluss. Direkt angrenzend liegt das **großzügige Hauptschlafzimmer** mit Zugang zur zweiten Terrasse.

Ein zusätzlicher Abstellraum sorgt hier für praktischen Stauraum.

Das **Wohnhaus wurde 1994 errichtet** und präsentiert sich in einem sehr gepflegten Zustand. Für zusätzlichen Komfort sorgt ein **Garagenstellplatz in der hauseigenen Tiefgarage**, der im Mietpreis inkludiert ist.

Beheizt wird die Wohnung mittels **Fernwärme** – effizient und umweltfreundlich.

Die Wohnung ist **befristet auf 5 Jahre** und eignet sich ideal für **Paare oder junge Familien**, die modernes Wohnen mit urbaner Lage verbinden möchten.

Highlights im Überblick:

- Erstbezug nach Sanierung
- 2 Terrassen mit Innenhofblick
- Neue, voll ausgestattete Einbauküche
- Modernes Badezimmer mit barrierefreier Dusche & Tageslicht

- 2 WCs, 2 Abstellräume
- Tiefgaragenplatz
- Fernwärmeheizung
- Sehr gepflegtes Wohnhaus (Baujahr 1994)

Miete: 1.942,68 €

Garage: 100 €

???????Befristet auf 5 Jahre

Wohnfläche 89,79 m² + 2 Terrasse mit insgesamt 11,45 m²

Wir freuen uns auf Ihre Anfrage!

Wir weisen darauf hin, dass zwischen dem Vermittler und dem zu vermittelnden Dritten ein familiäres oder wirtschaftliches Naheverhältnis besteht.

Der Immobilienmakler erklärt, dass er – entgegen dem in der Immobilienwirtschaft üblichen Geschäftsgebrauch des Doppelmaklers – einseitig nur für den Vermieter tätig ist.

Infrastruktur / Entfernungen

Gesundheit

Arzt <250m

Apotheke <250m

Klinik <750m

Krankenhaus <1.000m

Kinder & Schulen

Schule <250m

Kindergarten <500m

Universität <1.000m

Höhere Schule <1.000m

Nahversorgung

Supermarkt <250m
Bäckerei <250m
Einkaufszentrum <750m

Sonstige

Geldautomat <250m
Bank <250m
Post <250m
Polizei <500m

Verkehr

Bus <250m
U-Bahn <500m
Straßenbahn <250m
Bahnhof <500m
Autobahnanschluss <1.250m

Angaben Entfernung Luftlinie / Quelle: OpenStreetMap